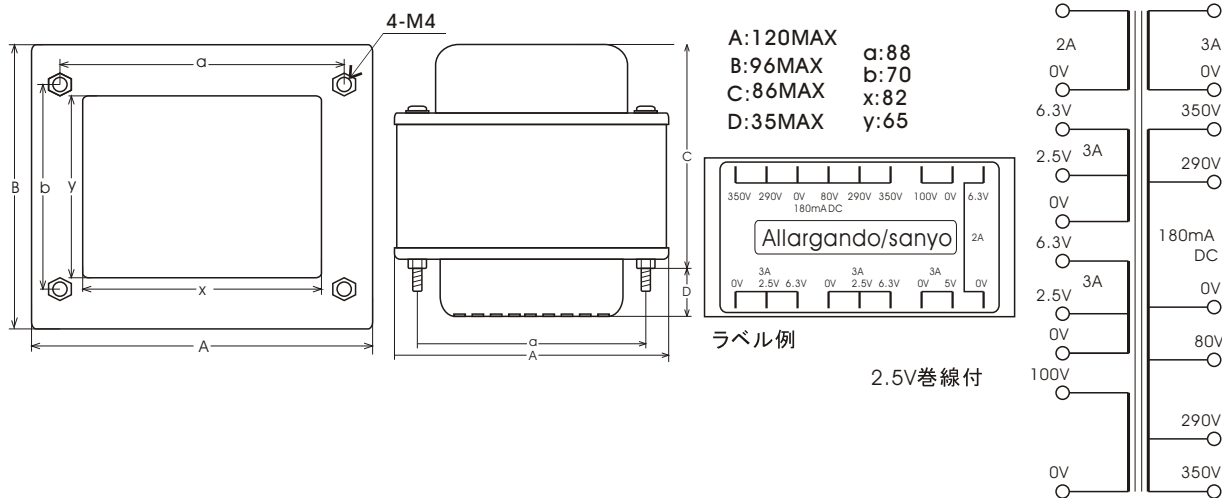
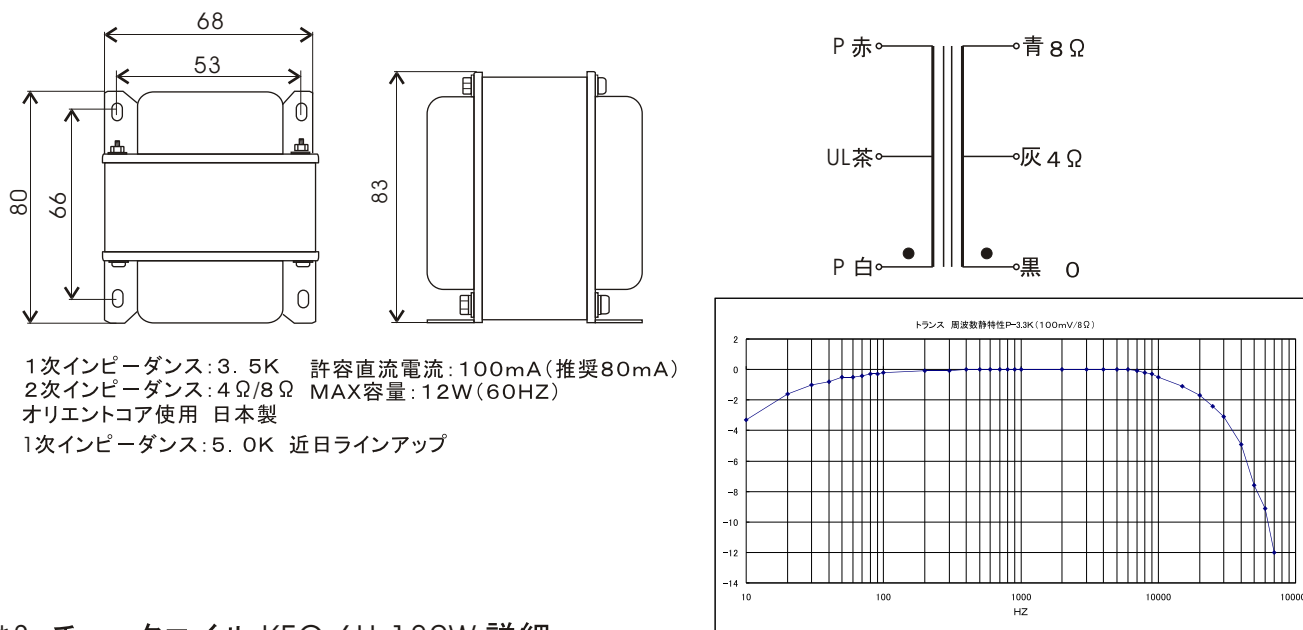


Allargando トランス概要

**1. 電源トランス KEP-180M 詳細



**2. アウトプット トランス KEO12S-3詳細



1次インピーダンス:3.5K 許容直流電流:100mA(推奨80mA)
2次インピーダンス:4Ω/8Ω MAX容量:12W(60HZ)
オリエンタコア使用 日本製
1次インピーダンス:5.0K 近日ラインアップ

**3. チョークコイル KEC-6H-180W 詳細

